



Foreningen For Energi & Miljø Energi & Miljø 09

-

Topmødeværten smager klimamedicin



We help the best buildings in the world get that way.

TAC's vison & mission

Vores Vision

En verden hvor vi alle kan **opnå mere** ved **mindre forbrug** af vores fælles ressourcer

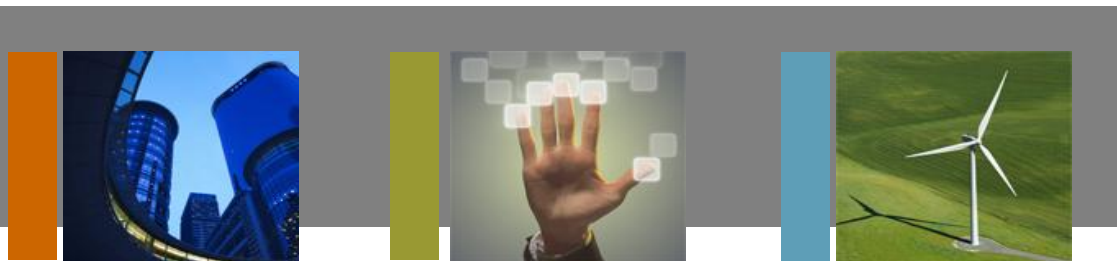
Vores Mission

Vi hjælper dig med at få mest muligt ud af **energien** og skaber **værdi** i form af lavere **energiforbrug, bedre komfort og øget tryghed**

via åbne og integrerede IT-systemer til bygninger

for slutbrugere og ejendomsejere

levereret af TAC/Schneider i udvalgte markeder over hele verden.



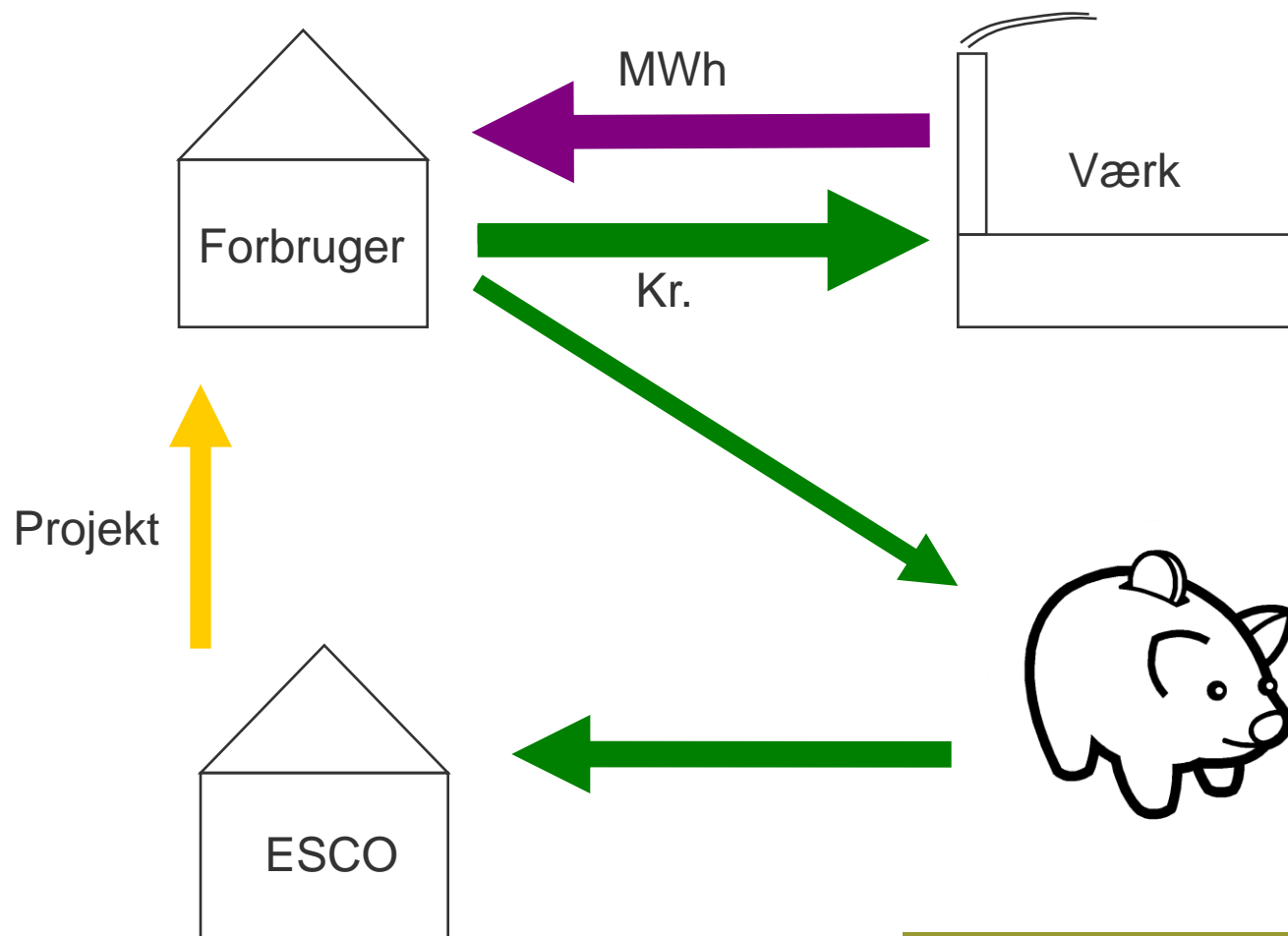
Indeklima

Sikring

Energiforbrug

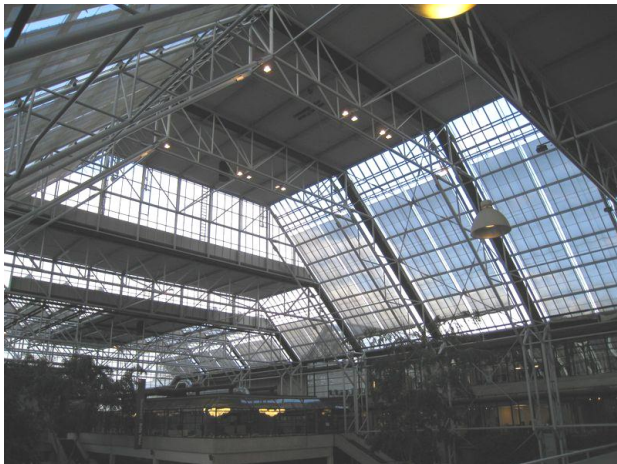


ESCO – Energy Service Company

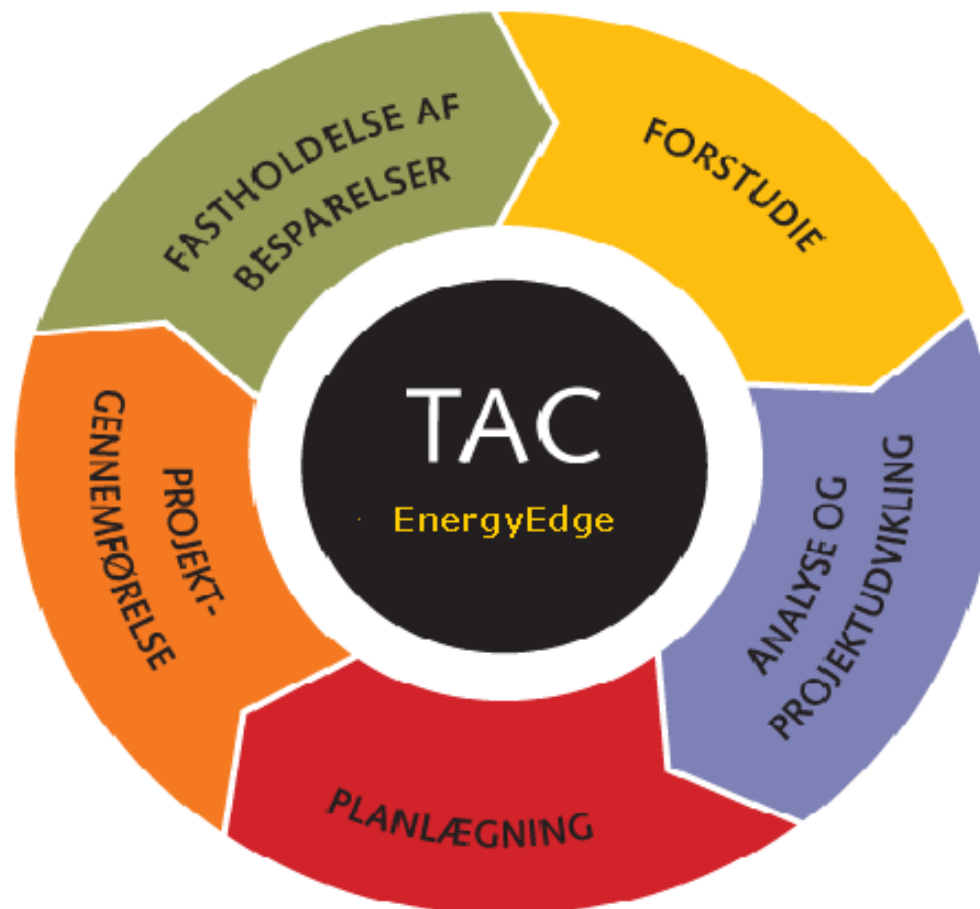


Bella Center

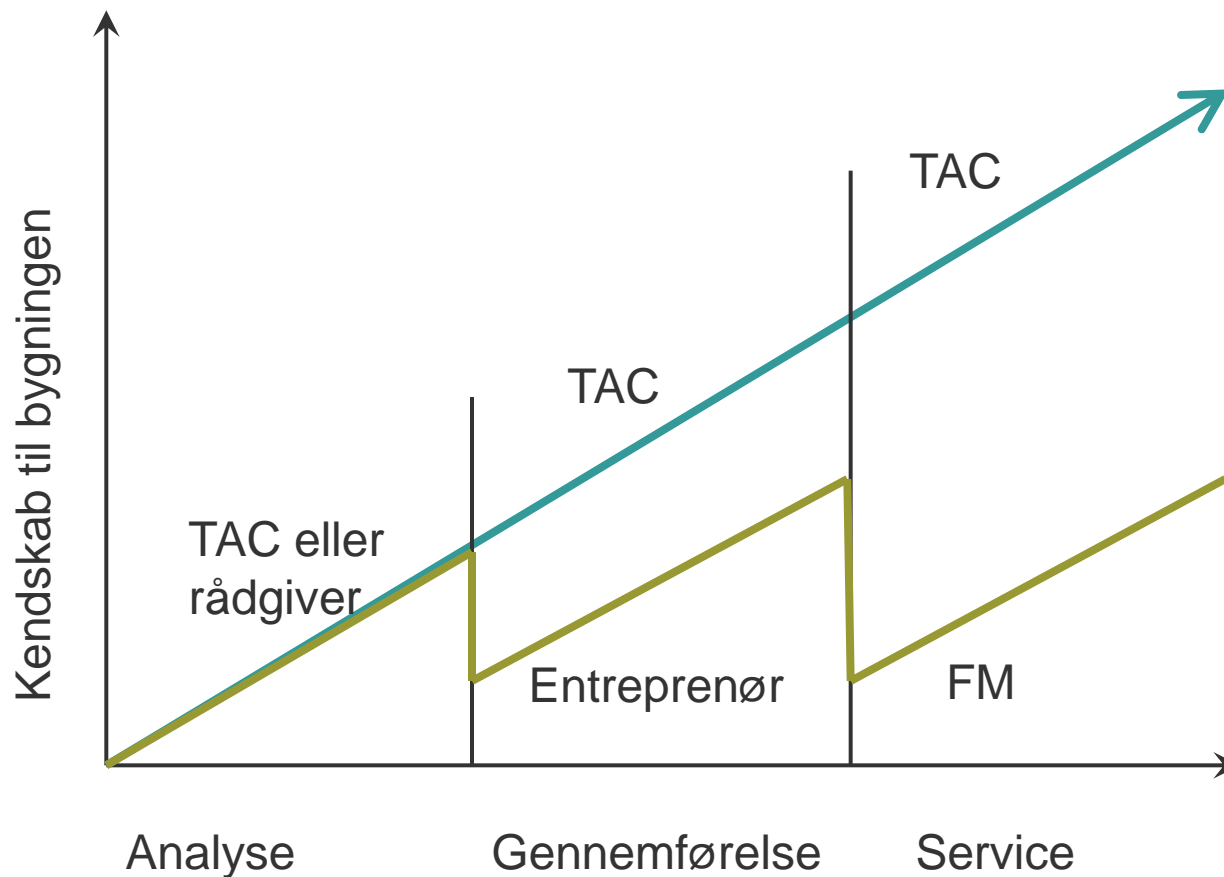
- Opført 1975 (1965 på Bellahøj)
- 122.000 m²
- 20.000 kongres gæster
- 60 lokaler
- 8.550 tons CO₂



TAC EnergyEdge

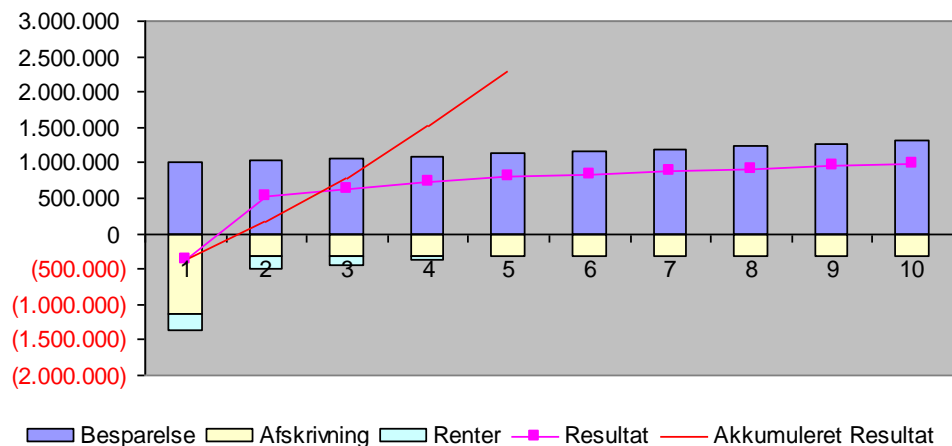


ESCO eller ...



Økonomiske nøgletal – et eksempel

▪ Investering	1.500.000,-	4.000.000,-
▪ Besparelse	500.000,-	1.000.000,-
▪ Simpel tilbagebetalingstid	3 år	4 år
▪ Intern forrentning IRR	34 %	24 %
▪ Return of Investment ROI	233 %	150 %
▪ Bundlinjepåvirkning NOI	4.050.000,-	6.870.000,-
▪ Kapitalværdi	1.400.000,-	1.800.000,-



Hvor relevant er beregningerne udført med forudsætningerne 10 årig periode
3 % energiprisstigning
8 % rente.

