

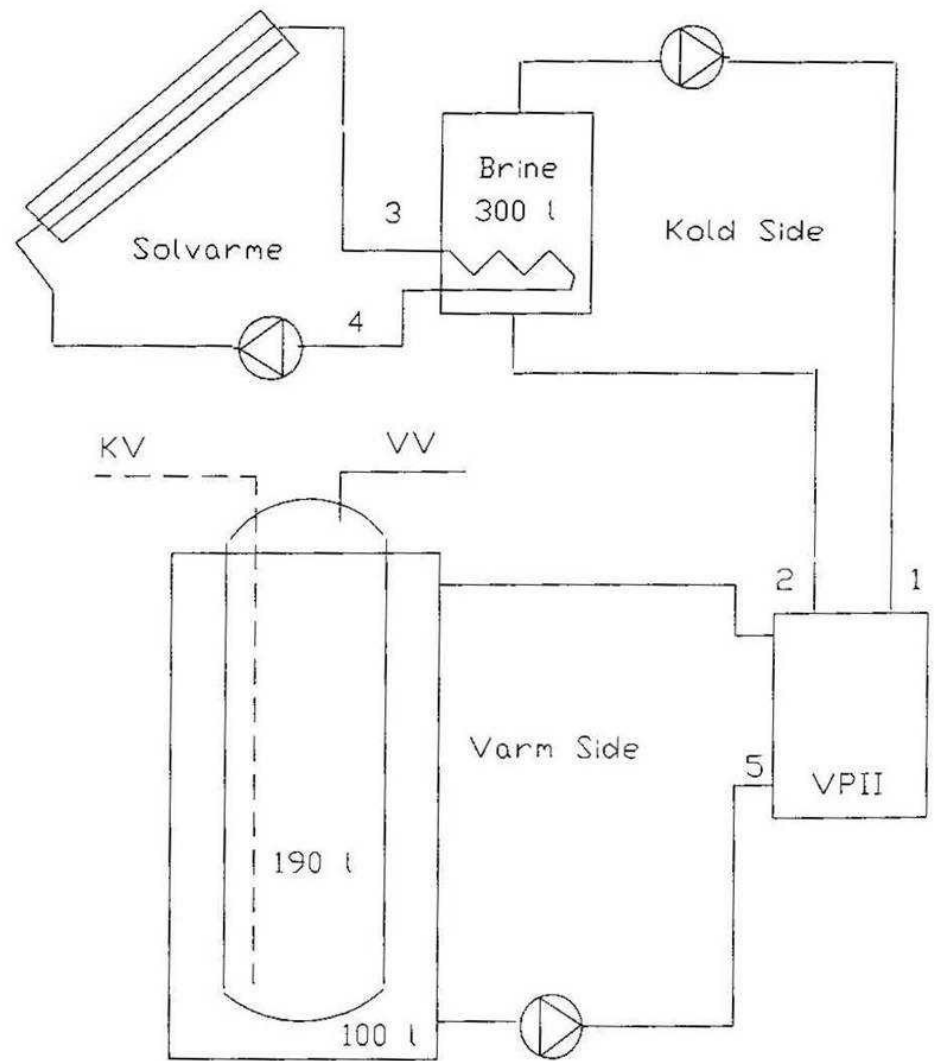
VP og Solvarme

Klaus Ellehauge

Findes der en god eller
rigtig kombination af
varmepumpe og
solvarme
?

Forskellige udformninger og
kombinationer har
været prøvet:

Varmepumpe med Energiabsorber som Varmeoptager



I måleperioden kørte varmepumpen kun på varmtvandsbeholderen. Solvarme frakoblet forvarmebeholder.

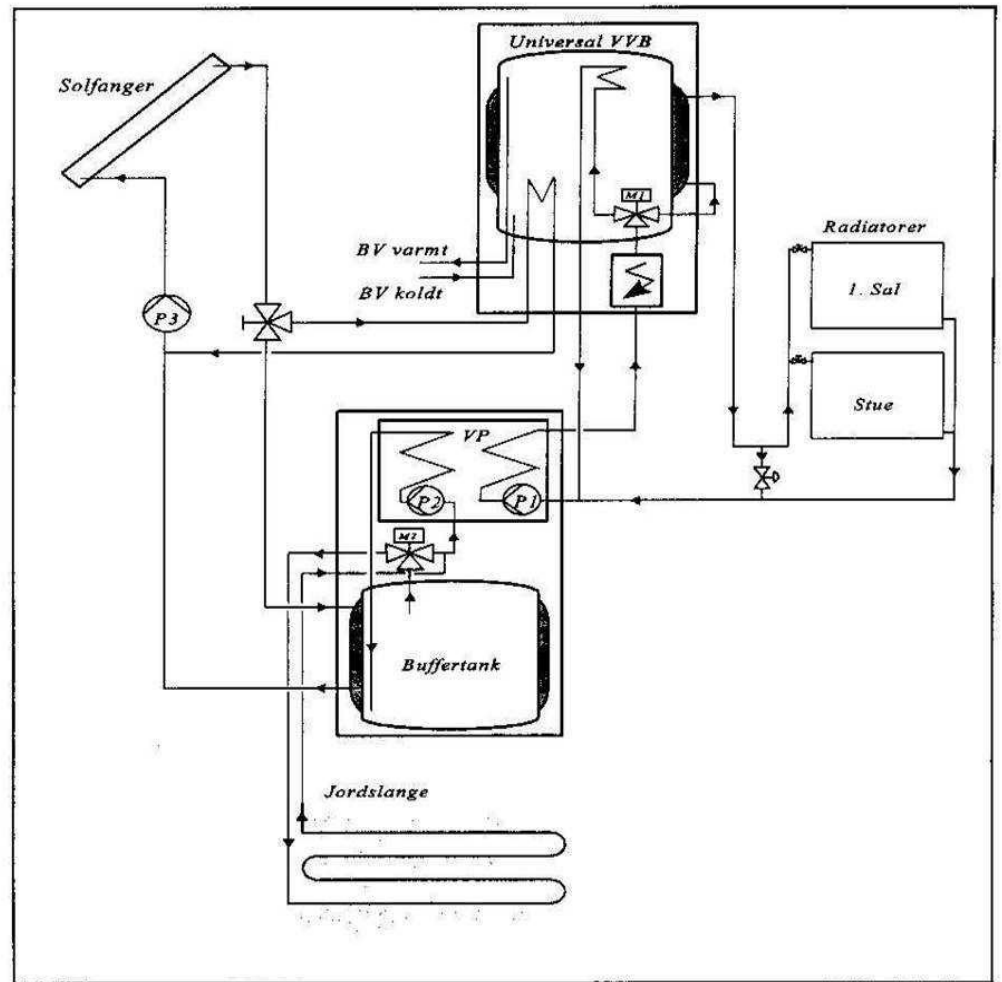
Jordslange afspærret i måleperioden.

Solvarme kører kun på brinetank i måleperioden.

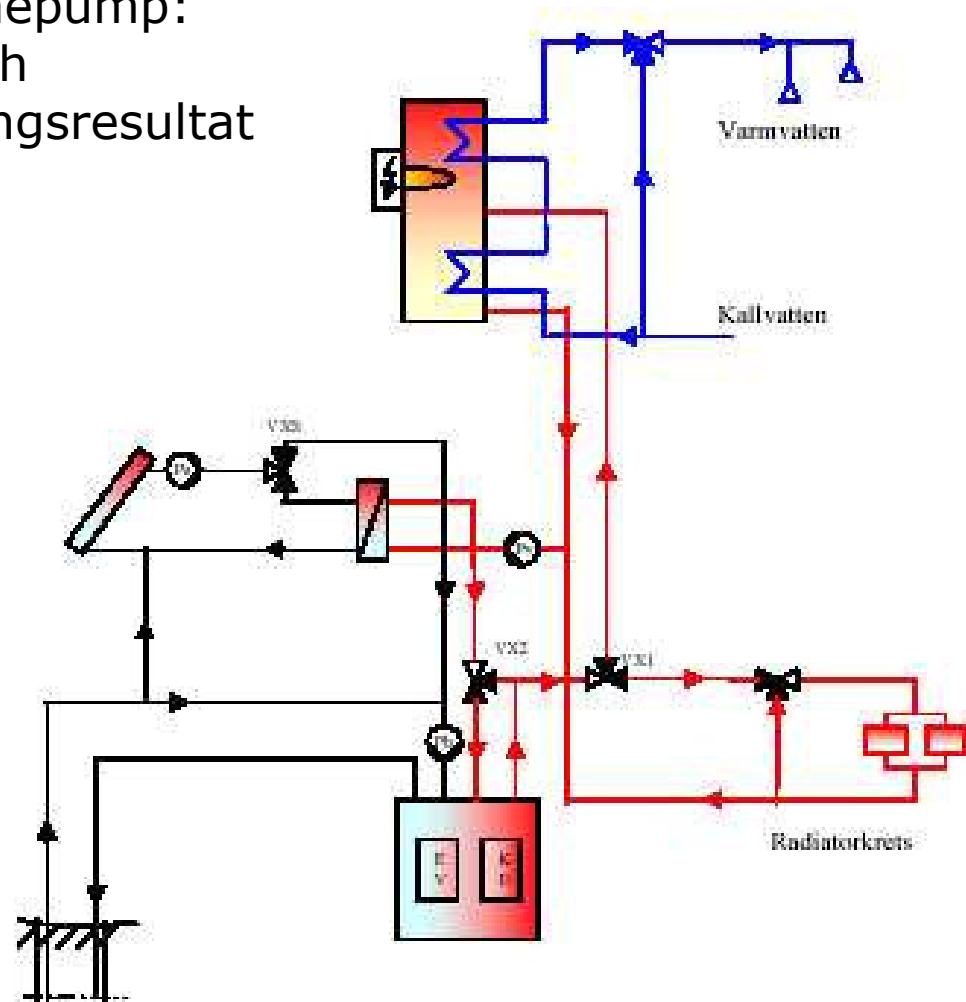
Varmepumper i kombination med andre VE-teknologier

Hovedkomponenter:

- Varmepumpe: Lodam V/V - DCC 2,5 med brine-buffertank
- Varmtvandsbeholder: Nilan Universalbeholder
- Solfangere: Aidt Miljø A/S, 2 stk LF 3 - i alt 6 m²
- Solvarmestyring: Danotek, CPU-1

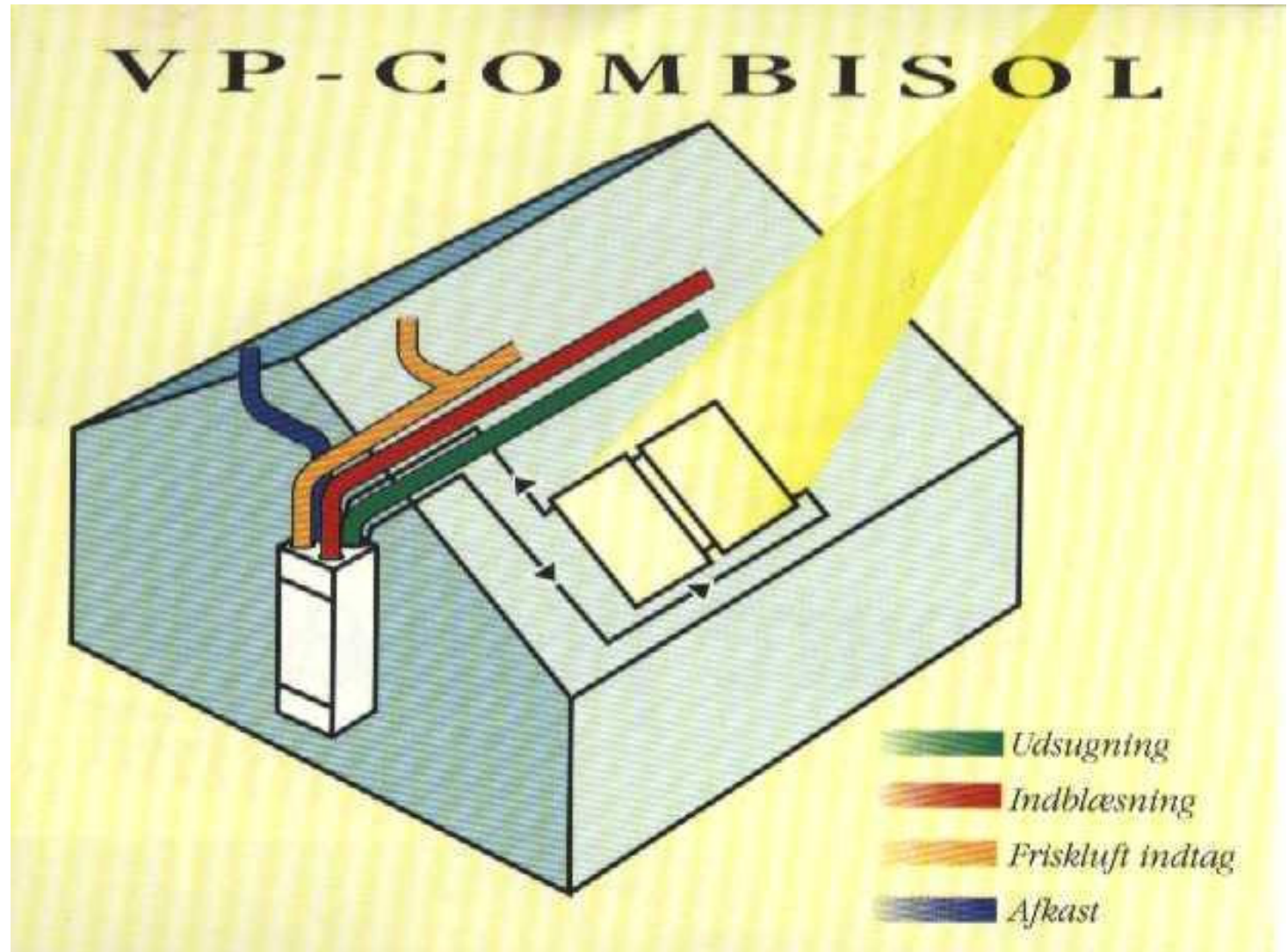


Solfångare och värmepump:
 Marknadsöversikt och
 preliminära simuleringsresultat

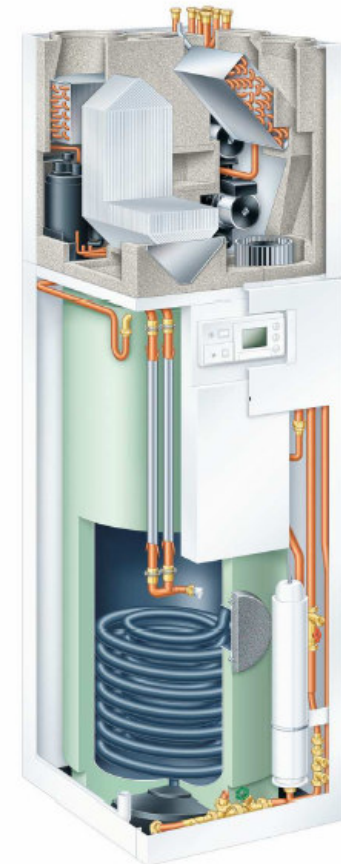
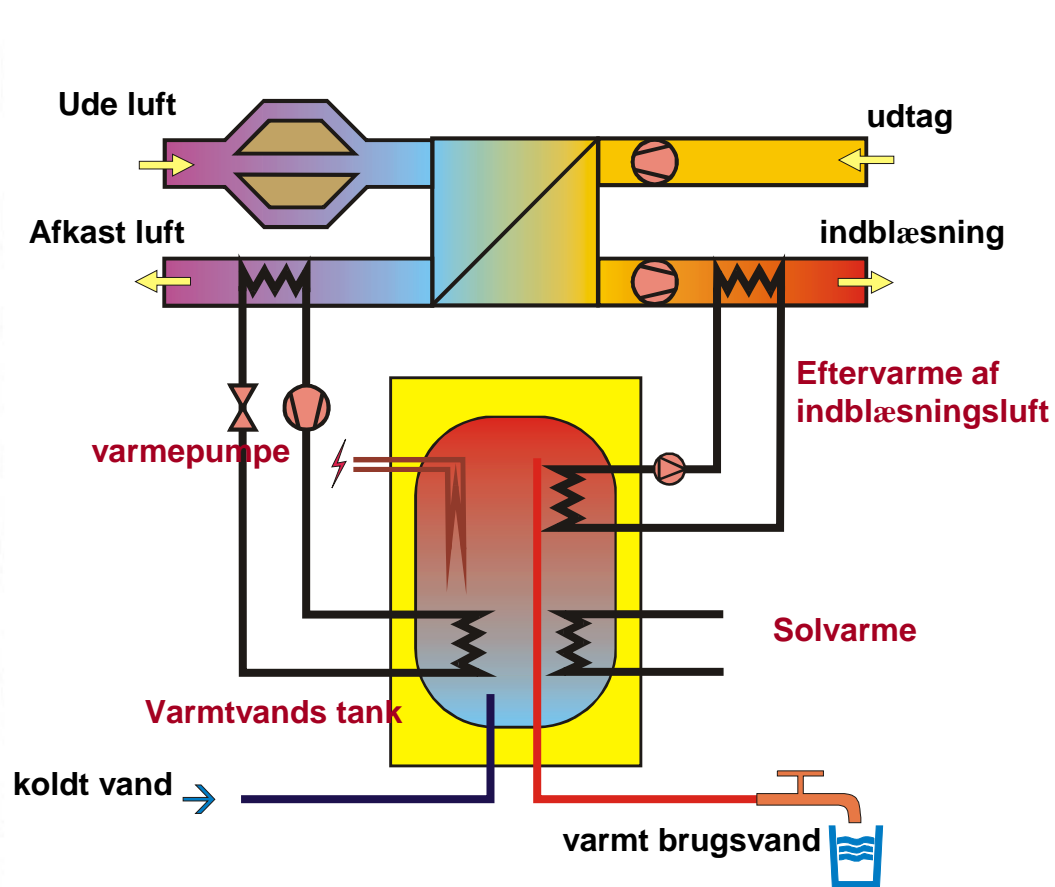


Figur 15.3 System där solfångarna kan värma tappvarmvatten, värmesystem, förångare eller borrhål.

VP-combisol, Nilan



Opvarmning af BV og ventilationsluft



Vitotres 343

GULD i baghaven

Jordslanger i jorden og solfangere på taget har kappet toppen af varmeregningen i tre år.

Det er måske at tage munden for fuld at sige, at familien Mygind i Hyllested på Djursland har en guldåre i baghaven. Men billedet holder alligevel et stykke hen ad vejen. I cirka en meters dybde ligger nemlig 350 meter jordslange fyldt med vand. Herfra henter familien en stor del af sin energi til opvarmning af huset, og det er med til at holde varmeregningen nede på et minimum.

Jorden giver masser af varme fra sig, uanset om det er en kold vinterdag med 10 graders frost eller en varm

Træk forsvandt

Frem til august 1999, hvor anlægget blev installeret, brugte familien i alt 20.000 kroner om året til elopvarmet brugsvand, elvarme og lys. Det var ønsket om at få den regning ned, der fik dem til at installere et **Klimasol-anlæg**. I dag er elregningen reduceret med ca. 30 procent.

Udover billigere varme har familien oven i købet fået en mere behagelig og stabil varme i huset.

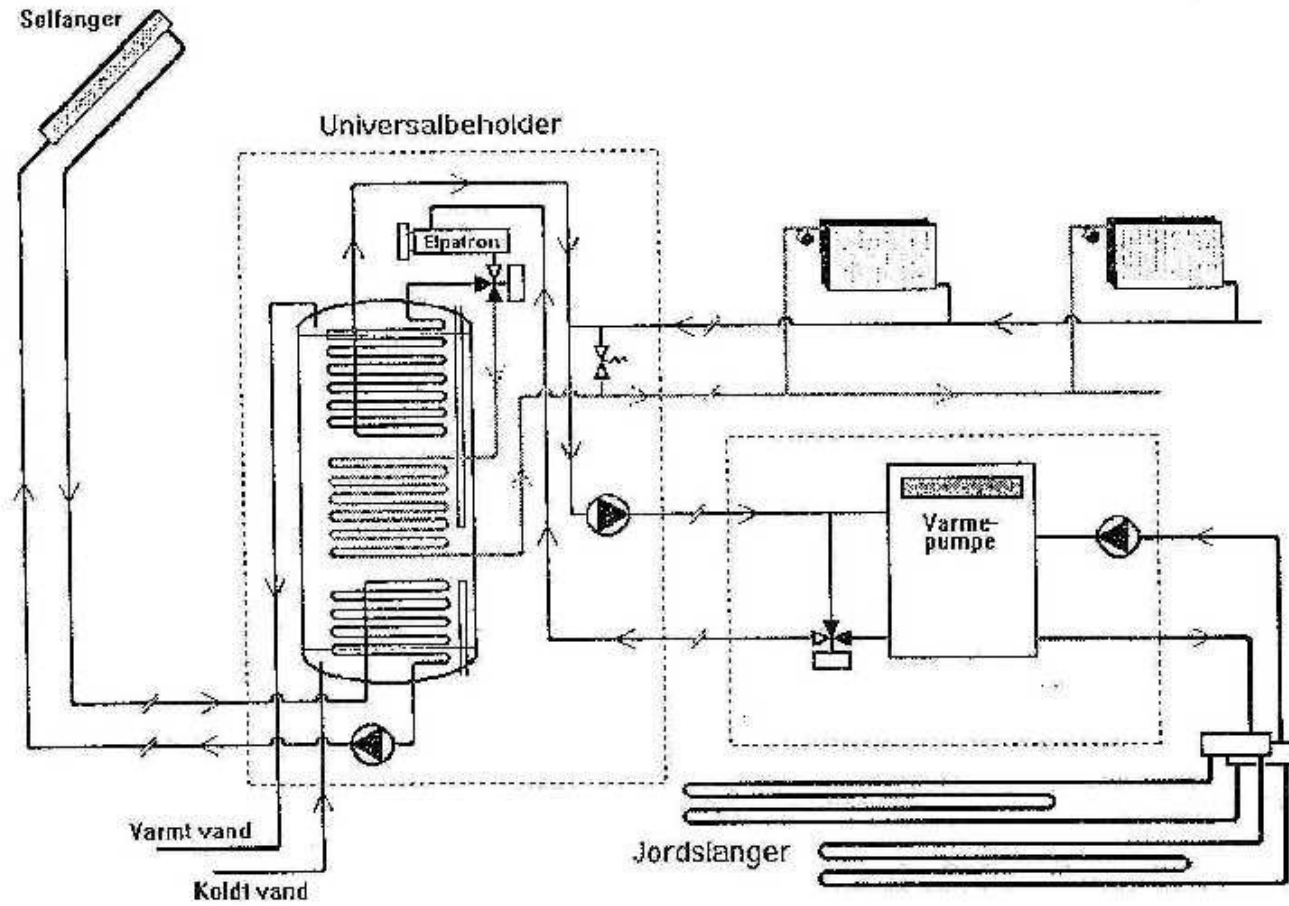


FOTO: FLEMMING JEPPESEN / FOKUS

Hernede – under en mark ved Karsten Myginds ejendom, ligger 350 meter jordslanger gravet ned i en meters dybde. Om sommeren har Karsten Mygind kreaturer, der græsser på marken.

kroner, men et tilskud på 40.000 kroner var med til at give en bedre økonomi i projektet. Karsten Mygind forventer at anlægget er tjent hjem om 8-9 år, og så løber guldåren i bagha-

Klimasol anlæg:



Konklusion?

- For helårsboliger har kombinationen af solvarme og varmepumpe ikke haft succes indtil nu,
- primært fordi der ikke opnås nogen væsentlig reduktion af anlægsomkostningerne:
 - varmepumpeanlægget skal dimensioneres til at klare den maksimale vintereffekt,
 - medens solvarmeanlægget dimensioneres for sommerforbruget.


Sommerhuse

ELFOR Projekt:
Journalnr. 464-03,
projekt nr. 336-070

Varmepumpe-
anlæg til
fritidshus

eventuelt
i kombination
med solvarme

Marts 2006



ellehauges
kildemoes
Energi Danmark
dansimmer

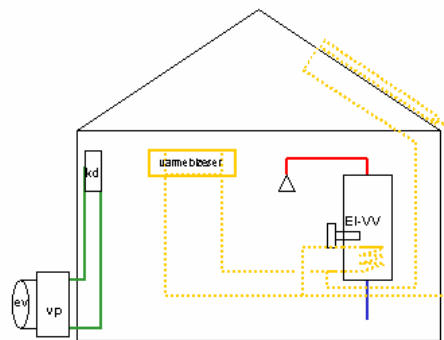
Download:
www.elle-kilde.dk

Sommerhuse

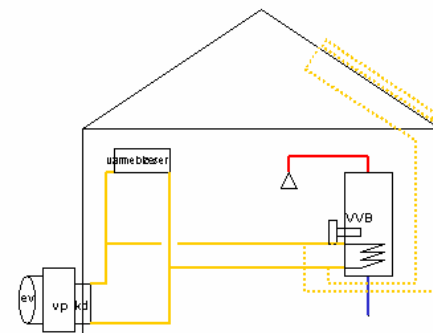
Middel energiforbrug

| | |
|---------------------|----------------------|
| Poolhuse: | 31.400 kWh/år |
| Spahuse: | 6.900 kWh/år |
| Saunahuse: | 2.900 kWh/år |
| Traditionelle huse: | 2.600 kWh/år |

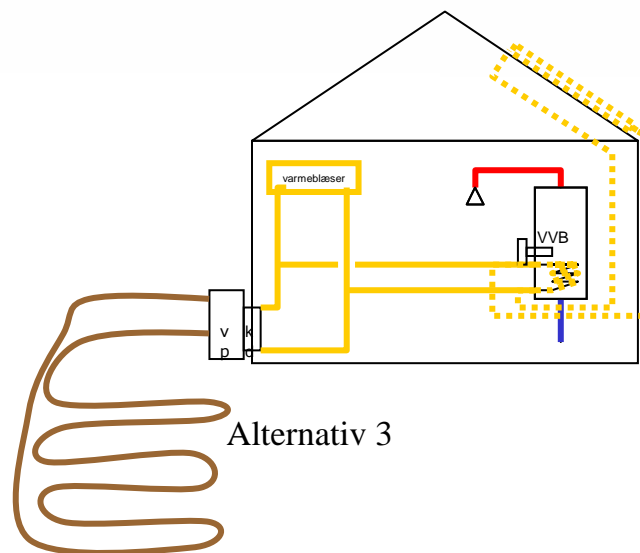
Traditionelle huse:



Alternativ 1



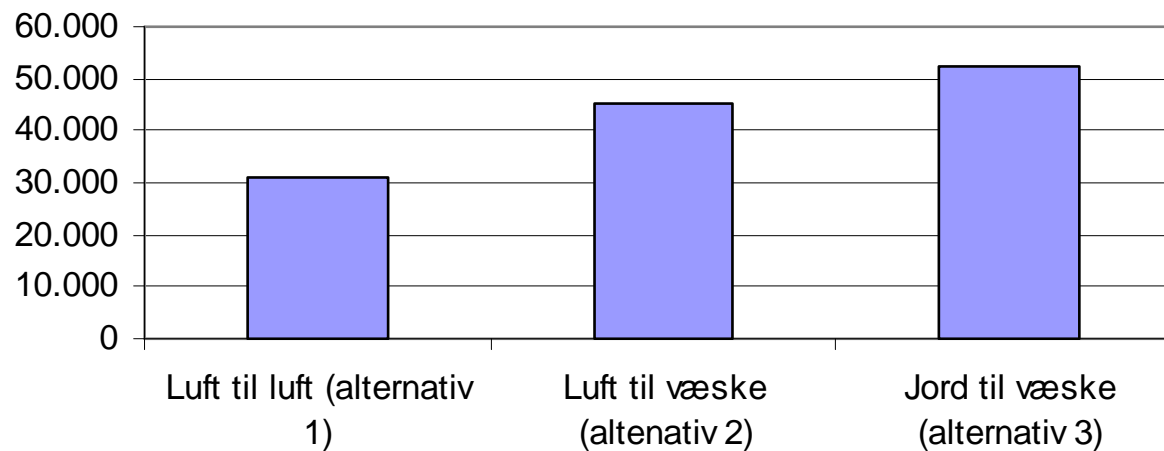
Alternativ 2



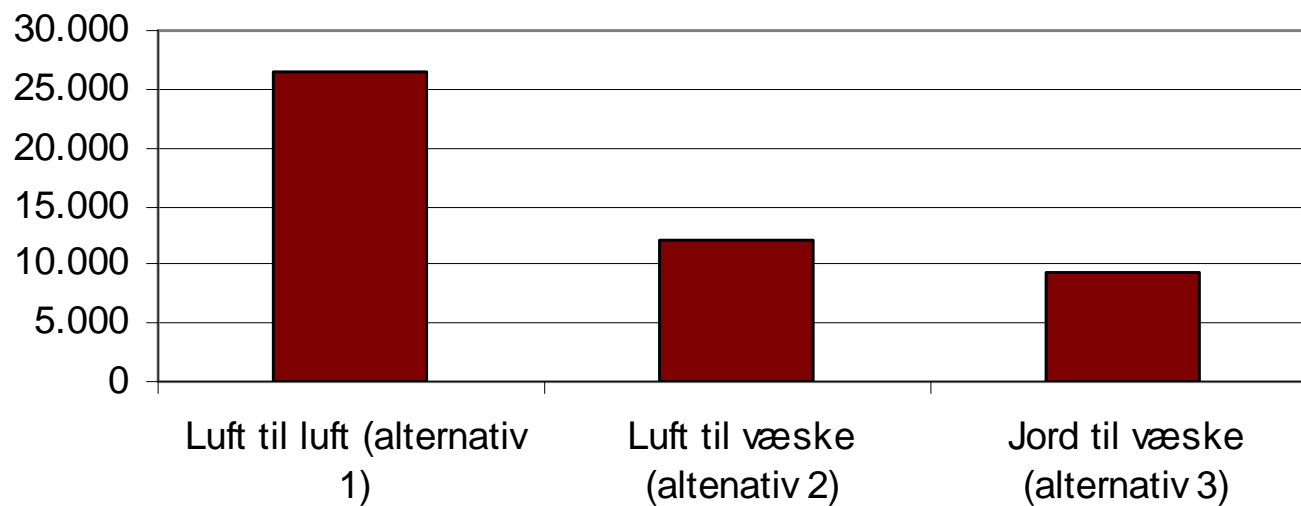
Alternativ 3

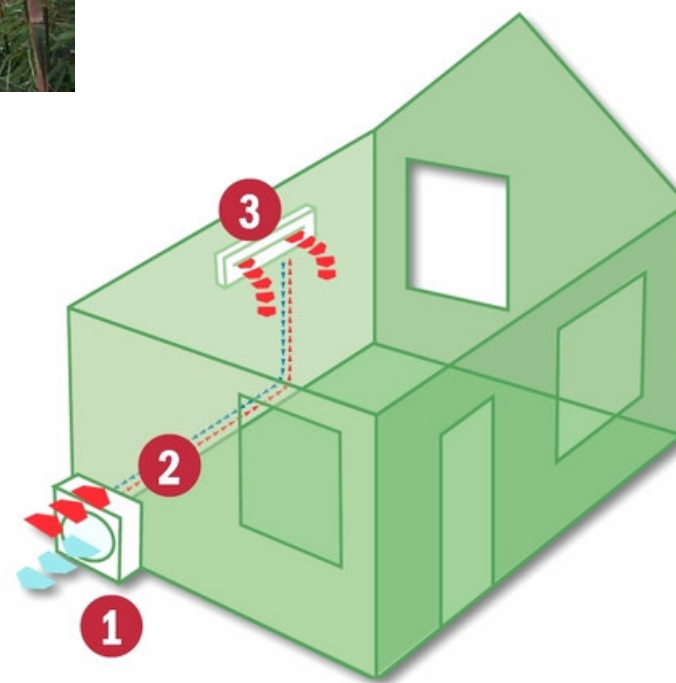
Traditionelle huse:

Værdi af 10 års elbesparelser for de 3 typer varmepumpeanlæg



Værdi af 10 års elbesparelser for 6 kvm solvarmeanlæg ved de 3 typer varmepumpeanlæg

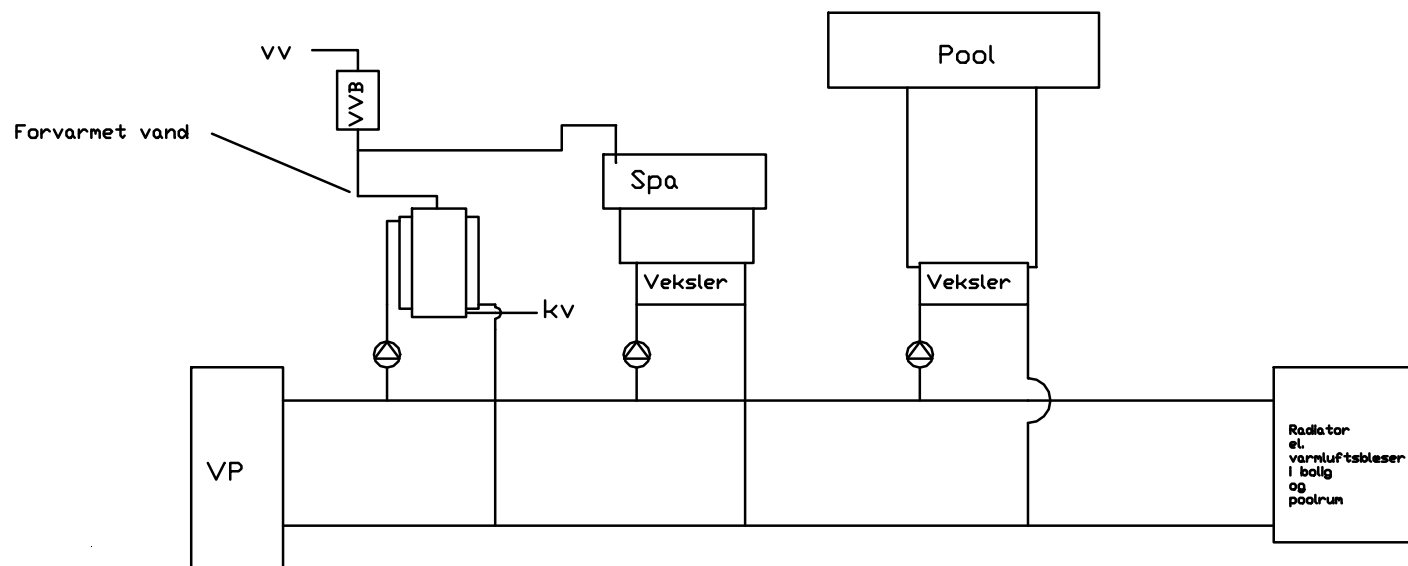




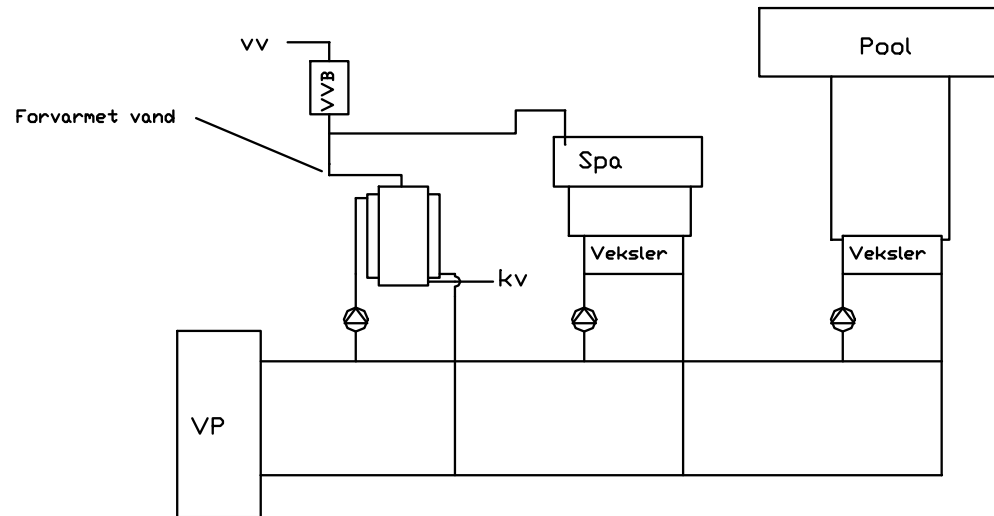
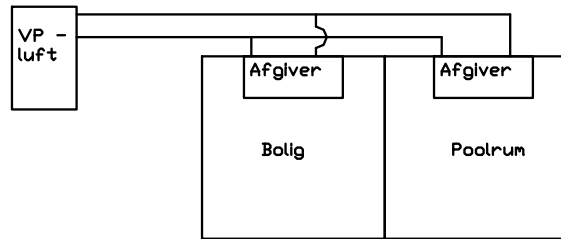
Konklusion

- For traditionelle huse er den bedste løsning en luft-luft varmepumpe til rumopvarmningen og et solvarmeanlæg til brugsvandsopvarmningen

Poolhus

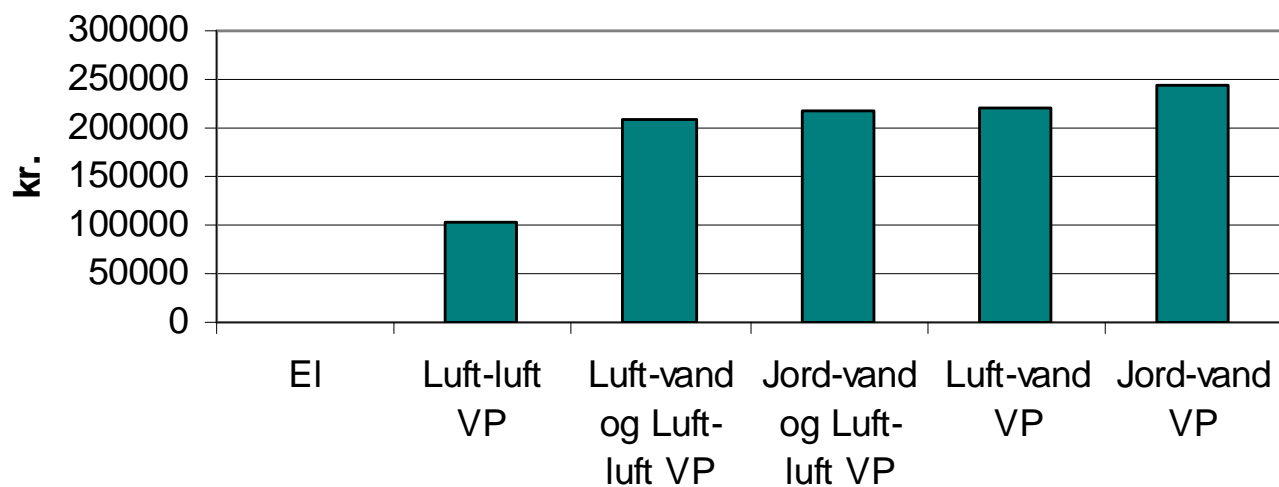


Poolhus



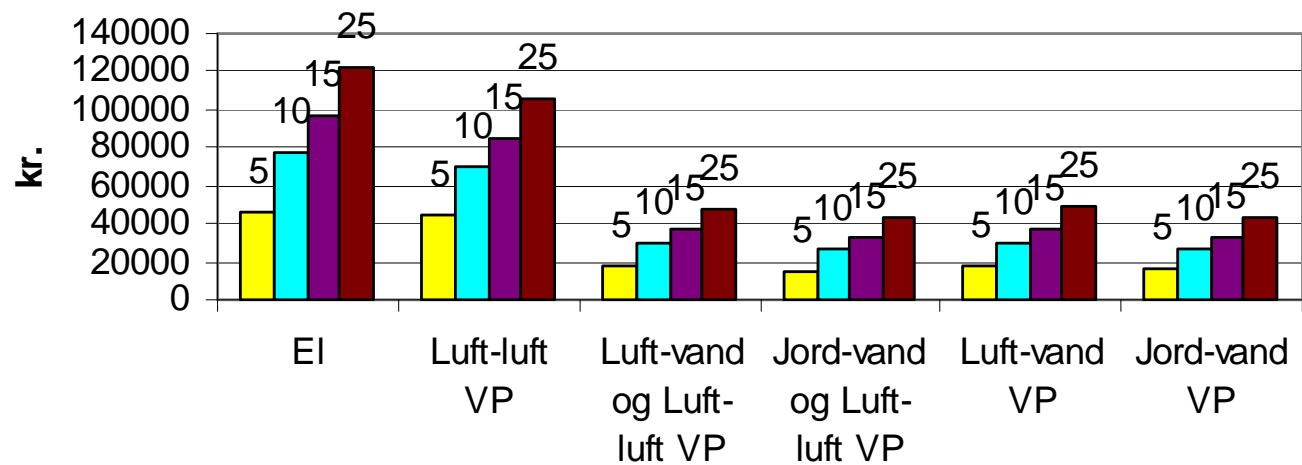
Poolhus

Værdien af 10 års elbesparelser for anlæg uden solvarme



Poolhus

Vædien af 10 års besparelser for solvarmeanlæg
 på 5 - 25 kvm



Konklusion?

- Jo mere effektiv varmepumpeanlæg
- jo mere vanskeligt at få økonomi i solvarmen.

Solvarmedrevet køling

En fremtid i Danmark?