

Behovsstyring af ventilation



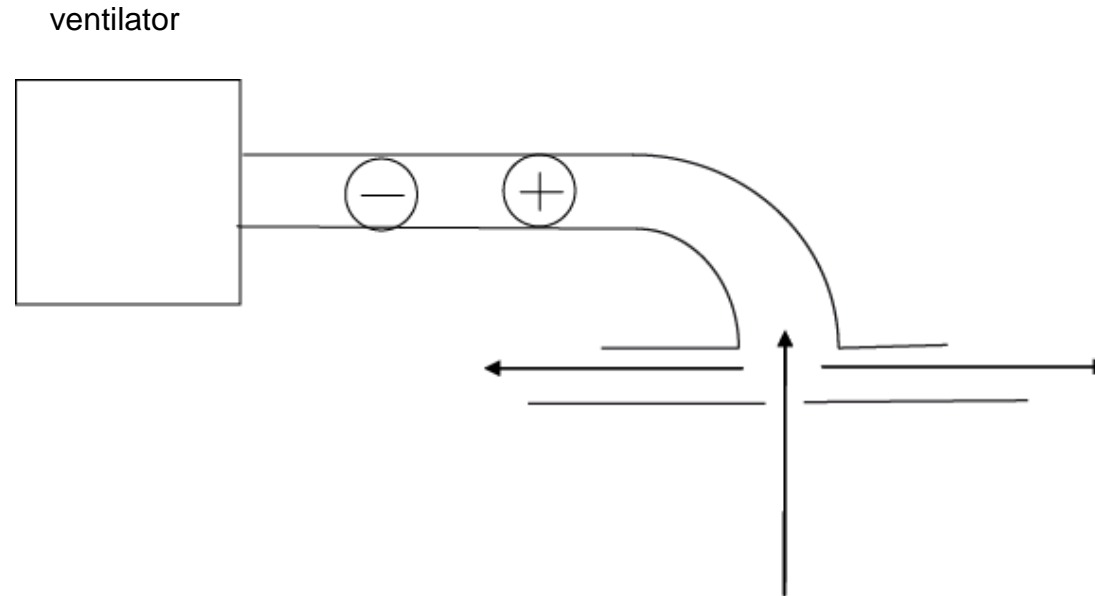
Ventilation på en "ny måde"

- 46.000 kWh i maj 2005 mod 2004
- 60 % på naturgassen
- Tilkom 6.000 m²
- Bedre komfort

Ventilationsanlægget skal
kun bruges til luftrensning.

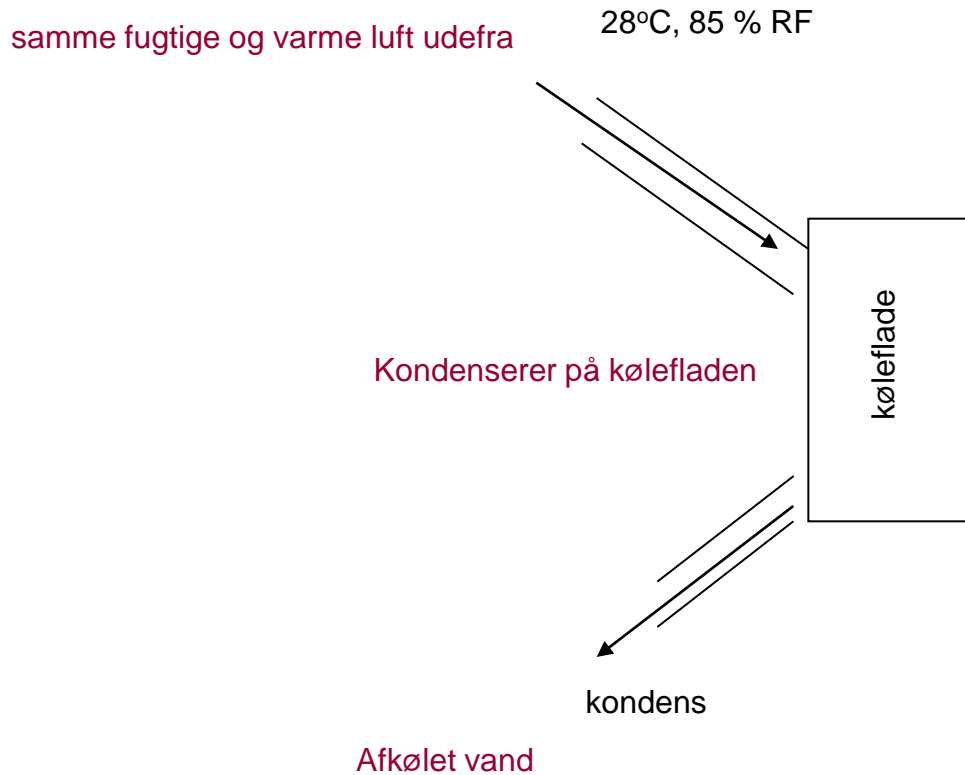
Ventilationsanlægget skal
holde CO₂ nede!

Traditionelt ventilationsanlæg til køling (og opvarmning)



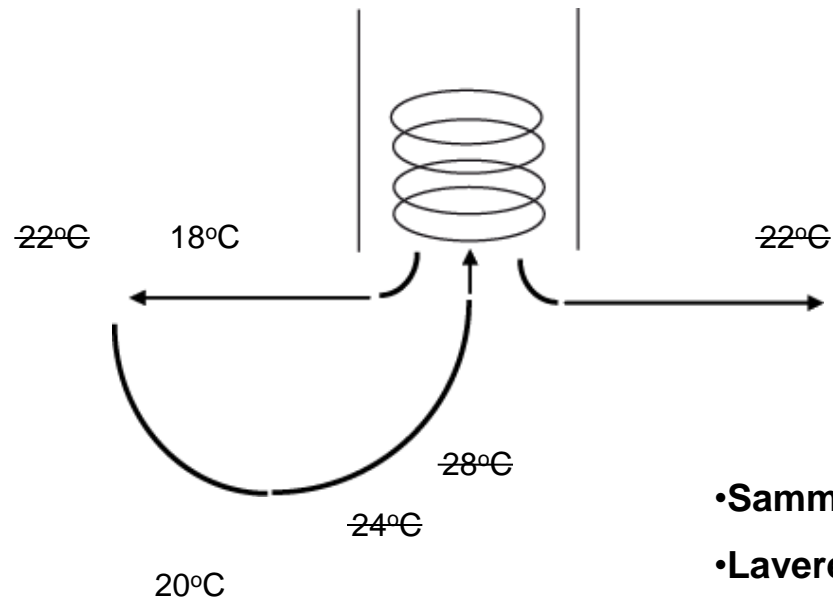
- Køling kræver større luftmængder og derfor større rørdimensioner
- Tryktab over den flade der ikke bruges
- Stort energiforbrug!

Køling med ny luft udefra en varm sommerdag



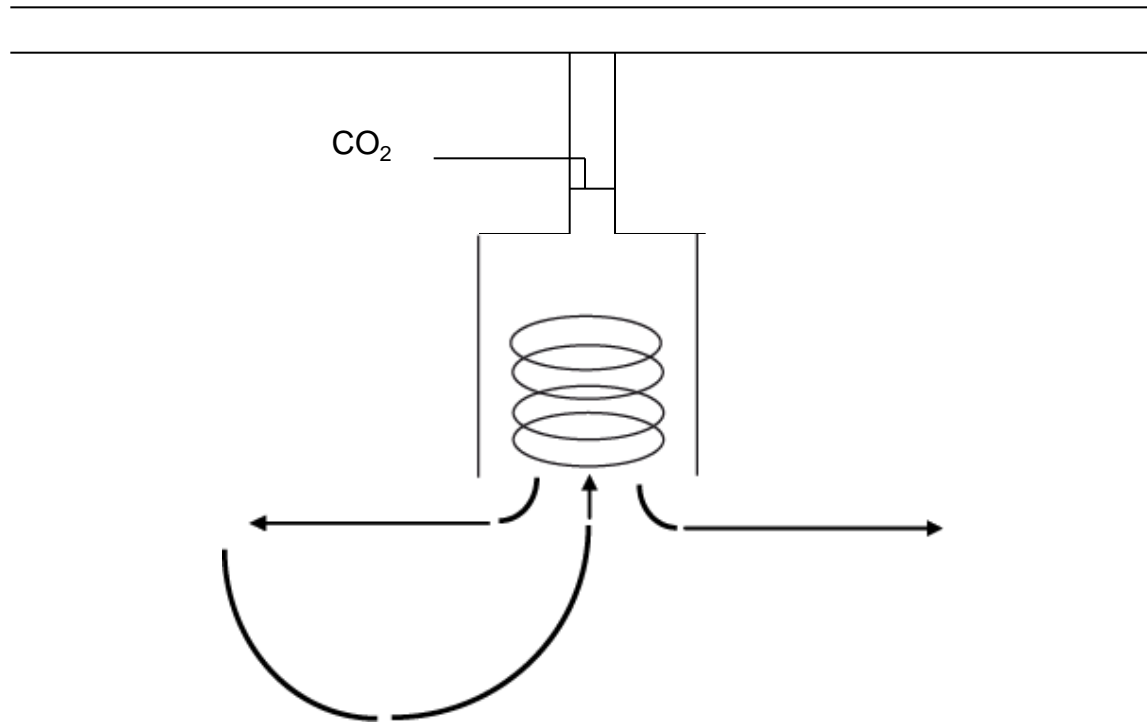
- Konstant stort kølebehov
- Lav kølekapacitet!

I stedet - kun køling

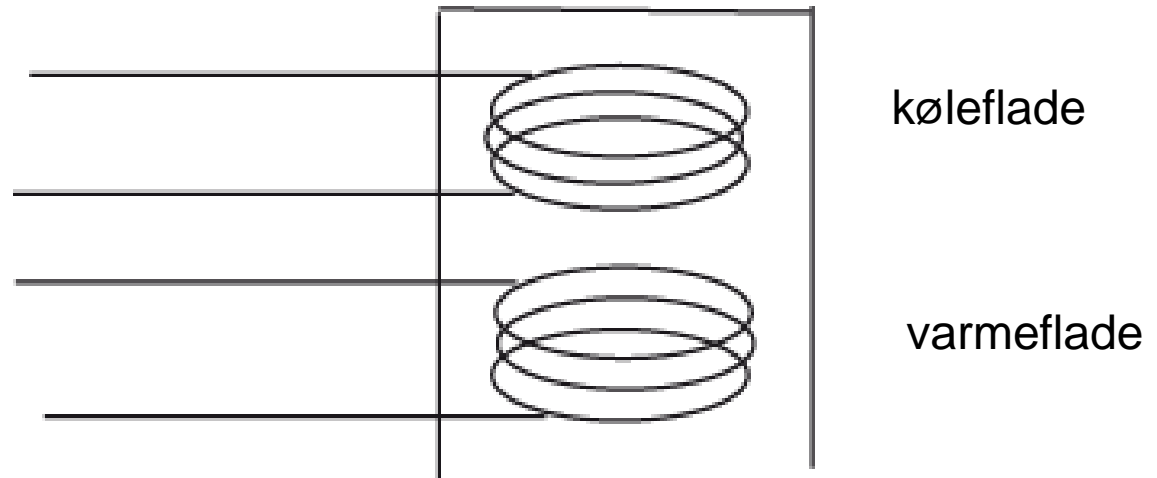


- Samme luft recirkuleres
- Lavere energiforbrug!
- Filter - renere luft
- Køl kun når nogen er tilstede!

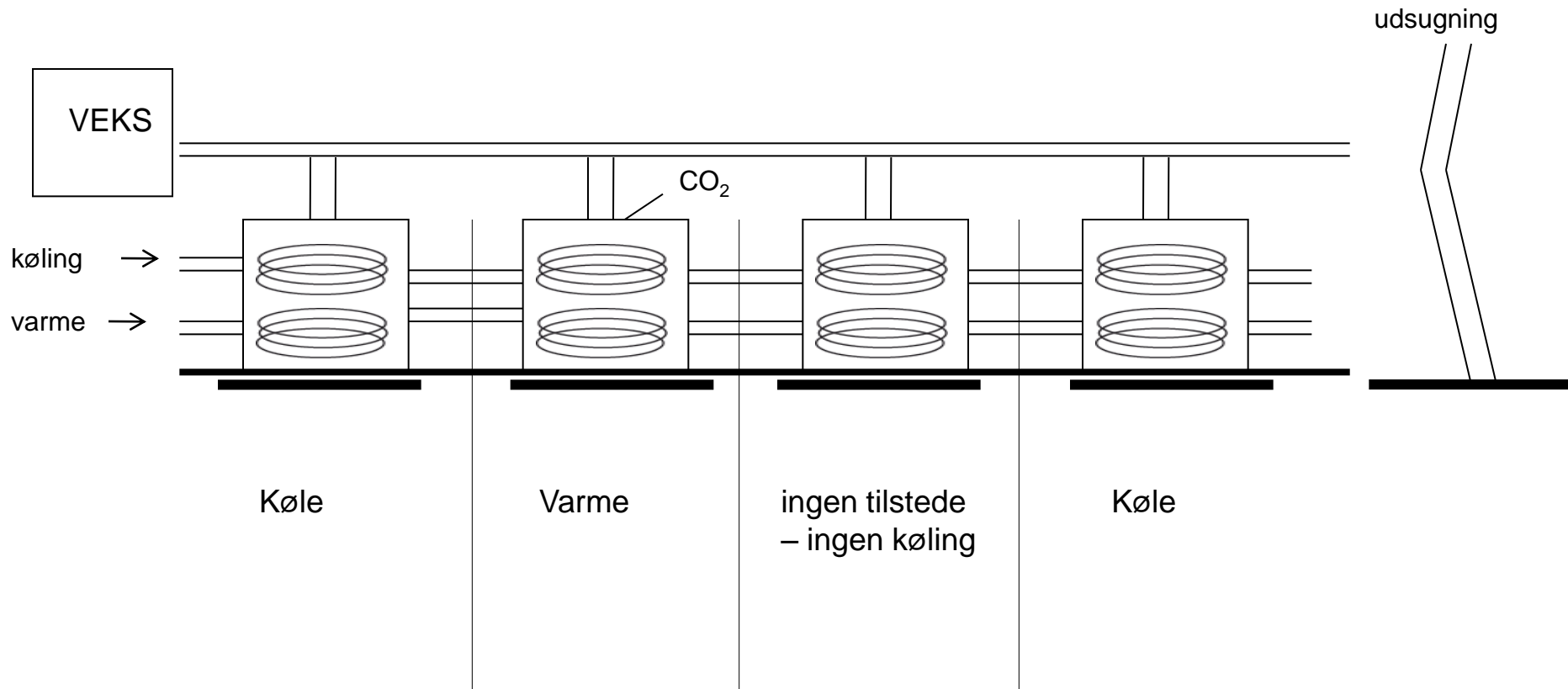
- Kan kombineres med ventilation



- og varme



Mange kontorer



Lavtemperatur-fremløb

- Mindre tab i rørene
- Mulighed for solvarme
- Varmepumper

Dette er alt du ser



Finn Nielsen DSV /
Lajla Stjernström BrK

Tak!

- Spørgsmål?