

# ENERGIFORUM DANMARK

## GUIDE OM OPFYLDELSE AF BR18 KRAV TIL BYGNINGSAUTOMATIK



# BR18 KRAV TIL BYGNINGSAUTOMATIK

- I 2021 implementerede Bolig- og Planstyrelsen EU's Bygningsdirektiv, der indeholder krav om bygningsautomatik
- Bygningsreglementet præciserer ikke direkte konkrete krav til bygningsautomatikken
- Det er vanskeligt at gennemskue præcis, hvordan lovgivningen overholdes
- VEB er derfor i gang med en guide med tilhørende bilag, der giver et bud på fortolkningen af kravene til bygningsautomatik
- Guide og bilag er sendt til layout



# BR18 KRAV TIL BYGNINGSAUTOMATIK

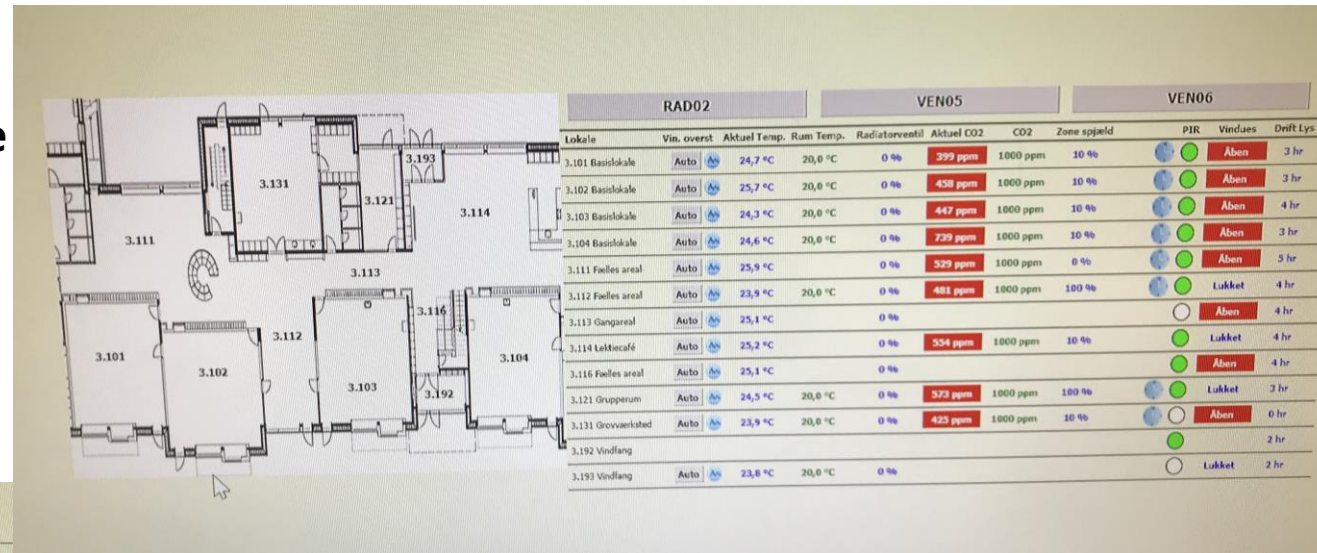
- **Kravene gælder for alle private og offentlige bygninger, der ikke anvendes til beboelse**
- **Alle nye bygninger med enten et varme- eller kølebehov større end 290 kW er pt. omfattet**
- **I eksisterende bygninger (varme- eller kølebehov større end 290 kW) skal der installeres bygningsautomatik, hvis det er teknisk gennemførligt og økonomisk rentabelt (15 år) inden 2025**
- **290 kW ændres formentlig til 70 kW og kravet skal opfyldes inden 2030**
- **Bygningsautomatikken skal funktionsafprøves, så det sikres, at bygningsautomatikken er korrekt installeret og virker efter hensigten**



# FREMTIDENS BYGNINGSAUTOMATIK

- Bygningsautomatikken skal grundlæggende leve op til følgende tre overordnede kriterier:
  - Fælles platform
  - Datalogning
  - Overvågning & analyse af energiforbrug

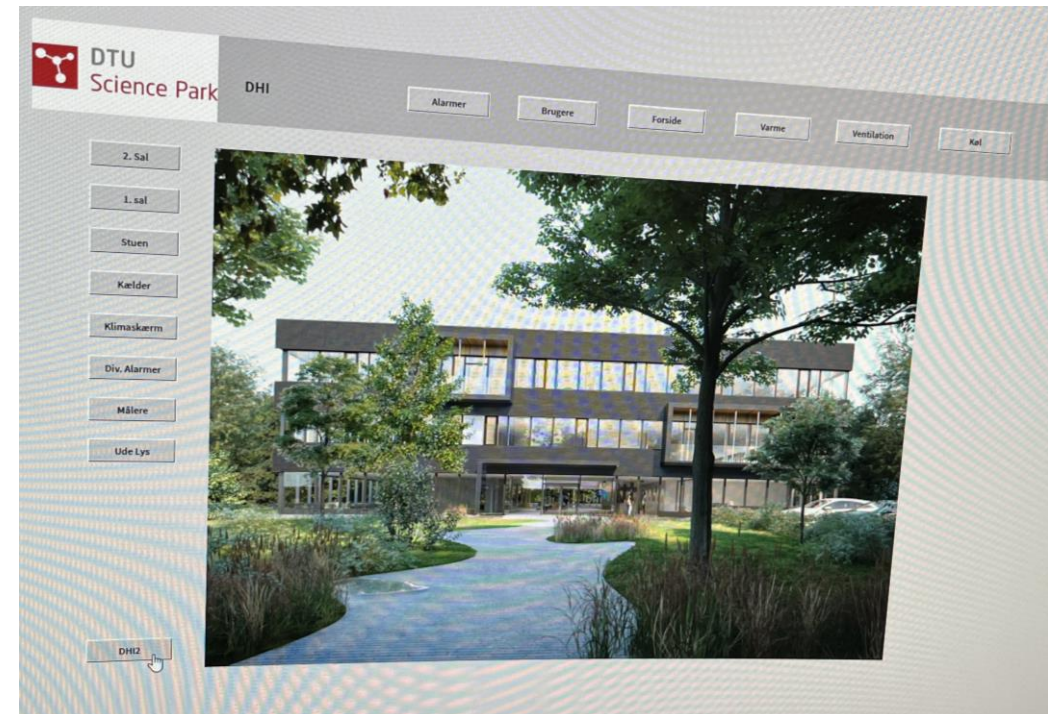
..... og hvad ligger der så i det ??



# FÆLLES PLATFORM

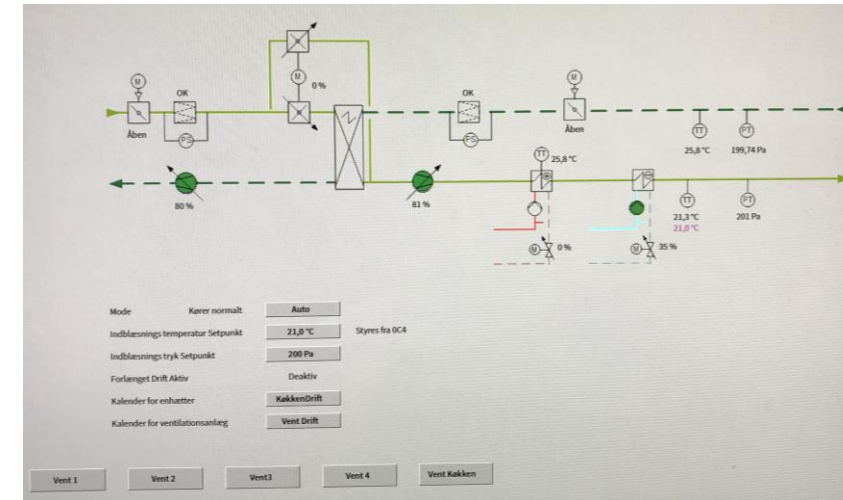
En fælles platform betyder, at:

- Alle de tekniske anlægs funktioner, indstillinger og indreguleringer skal kunne styres og overvåges fra én enhed, hvor der er fuld dataudveksling mellem de enkelte anlæg
- Alle driftsdata og setpunkter samt signaler skal overføres til den fælles platform, hvor de omsættes til styresignaler til de enkelte anlæg, så den samlede drift er i overensstemmelse med den fastlagte overordnede driftsstrategi for bygningen
- Den fælles platform kunne håndtere fejlmeddelelser og alarmer fra alle anlæg, herunder alarmgrænser på alle parametre, uanset om de er regulerede, målte eller styrende parametre samt driftsstatus for anlæggene, herunder f.eks. filteralarmer fra ventilationsanlæg og andre alarmer for vedligehold samt eventuelle pendlende regulerings- og styringssignaler



# FÆLLES PLATFORM

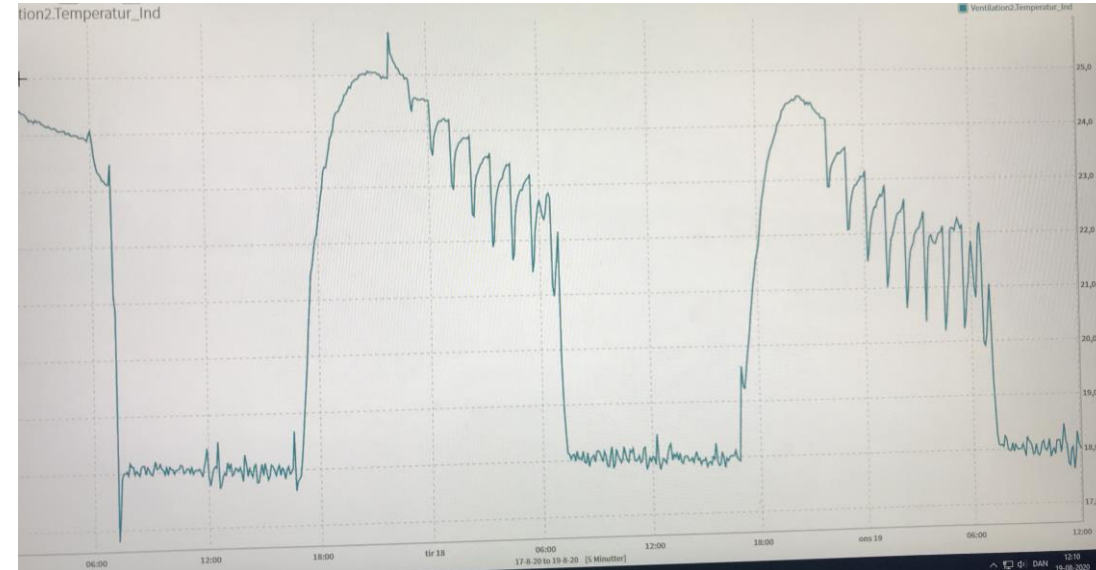
- Den fælles platform skal underrette den driftsansvarlige med besked om hvilken fejl eller alarm der er opstået
- Hvis de tekniske anlæg pt. styres af lokale regulatorer, og hvis disse regulatorer kan kobles op på en dataforbindelse så der kan ske signal- og dataudveksling, kan den fælles platform opbygges ved at opkoble de lokale regulatorer til én central, fælles platform
- I de tilfælde hvor der enten ikke lokale regulatorer eller de lokale regulatorer har ikke mulighed for at udveksle data med en fælles platform vil det i disse tilfælde være nødvendigt at udskifte/etablere lokale regulatorer, der kan opkobles til en fælles platform, eller alternativt at erstatte de lokale styringer med et CTS-anlæg, - der er dog visse undtagelser
- I den fælles platform skal der vises diagrammer med installationerne, etageplaner og zoner med rummene med angivelse af aktuelle værdier (setpunkter og aktuelle målte værdier) samt eventuelle alarmer



# DATALOGNING

Datalogningen skal kunne:

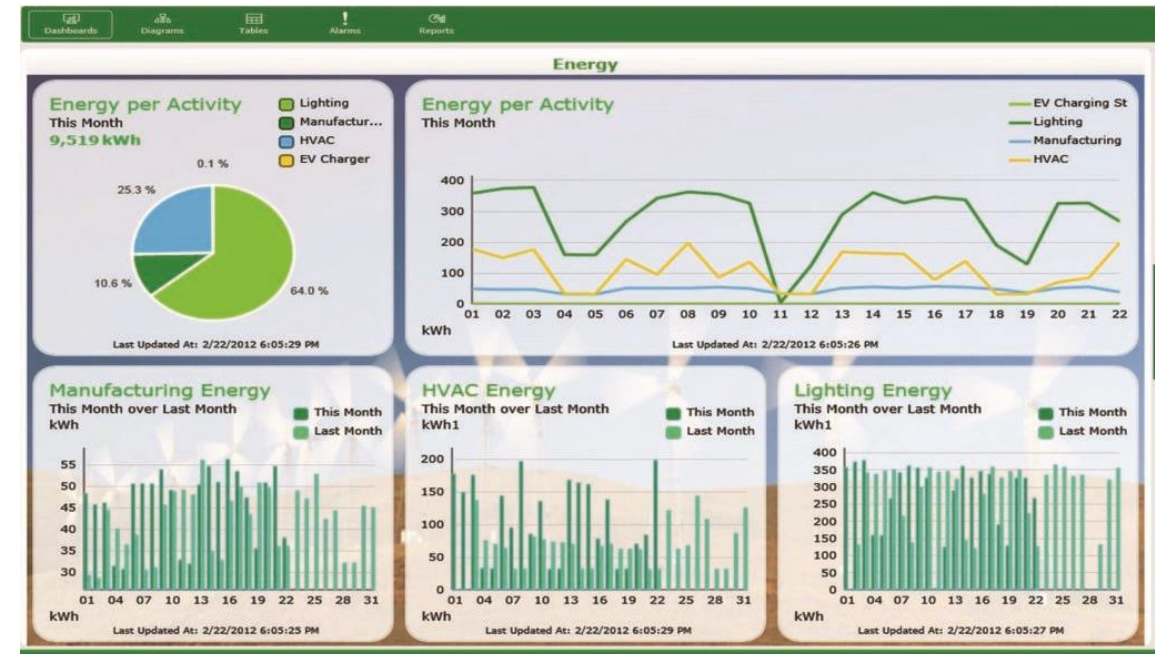
- Opsamle alle data fra driftsparametre, regulerings- og styringssignaler samt driftsstatus og alarmer med højst 5 minutters opløsning og gemmes dem i mindst 60 uger (rum- og udetemperaturer behøver dog kun at blive logget med 15 minutters opløsning). Datalogningerne skal vises i diagrammer og i tabeller med hensigtsmæssig opløsning
- Give mulighed for at driftspersonalet kan etablere ad hoc logninger af parametre, signaler, driftsstatus og alarmer efter eget valg med valgfri opløsning (5 sek. – 6 timer) og for tidsperioder de selv kan fastsætte
- Data fra energimålere opsamles med interval på højst en time og gemmes mindst 10 år. Målerdataene skal vises i diagrammer og i tabeller som timeværdier, og skal kunne summeres for døgn, uge, måned og år



# OVERVÅGNING & ANALYSE AF ENERGIFORBRUG

Der skal være et analyseværktøj der:

- Foretager en analyse af energi- og forbrugsdataene fra energimålerne
- Basis for analysen er det forventede energiforbrug beregnet med Be18 justeret til den aktuelle anvendelse af bygningen
- Det forventede energiforbrug sammenholdes med det faktiske energiforbrug korrigeret for f.eks. lufttemperatur og soltilskud samt intern varmebelastning
- Hvis der er en stor afvigelse mellem det målte og beregnede energiforbrug skal der udløses en alarm til driftspersonalet





# RENTABILITET - KRAV

Der skal installeres bygningsautomatik, hvis den årlige besparelse gange levetiden der er fastsat til 15 år divideret med investeringen er større end 1,33 dvs.:

*Årlig besparelse \* 15 / 1,33 ≥ Investering*



# RENTABILITET - EKSEMPEL

Kontorbygning opvarmet med fjernvarme gennem radiatoranlæg og ved opvarmning af ventilationsluft. Set i forhold til det nuværende automatiseringsniveau i bygningen vil det være nødvendigt at udvide CTS anlægget med nedenstående funktioner inklusiv tilhørende sensorer m.m.:

- Rumtemperatursensorer på lokaleniveau tilkoblet CTS anlægget, så mindst 80% af etagearealet er dækket
- Overførsel af data fra CO<sub>2</sub>-sensorerne i mødelokalerne til CTS-anlægget
- Overførsel af data fra solafskærmningen på de sydvendte vinduer til CTS-anlægget
- Overførsel af data fra hovedelmålerne og eventuelle bimålere til CTS-anlægget
- Opdatering af CTS-anlæg og -program



# RENTABILITET - EKSEMPEL

Det vurderes, at det vil koste i alt ca. kr. 1.980.000,- at bringe bygningsautomatikken op på et niveau, der overholder BR18's krav

Bygningens årlige energiudgift er kr. 1.000.000,- til fjernvarme og kr. 1.400.000,- til elforbrug, og det vurderes, at den forbedrede bygningsautomatik kan reducere varmeforbruget med ca. 15% og elforbruget med ca. 5%

Den årlige værdi af energibesparelsen er ca. kr. 220.000,- dvs. investeringen er rentabel, hvis den er lavere end  $220.000 * 15/1,33 = 2.481.200$ , hvilket er tilfældet



# Spørgsmål

Søren Draborg

[sdg@teknologisk.dk](mailto:sdg@teknologisk.dk)

+45 72202028

