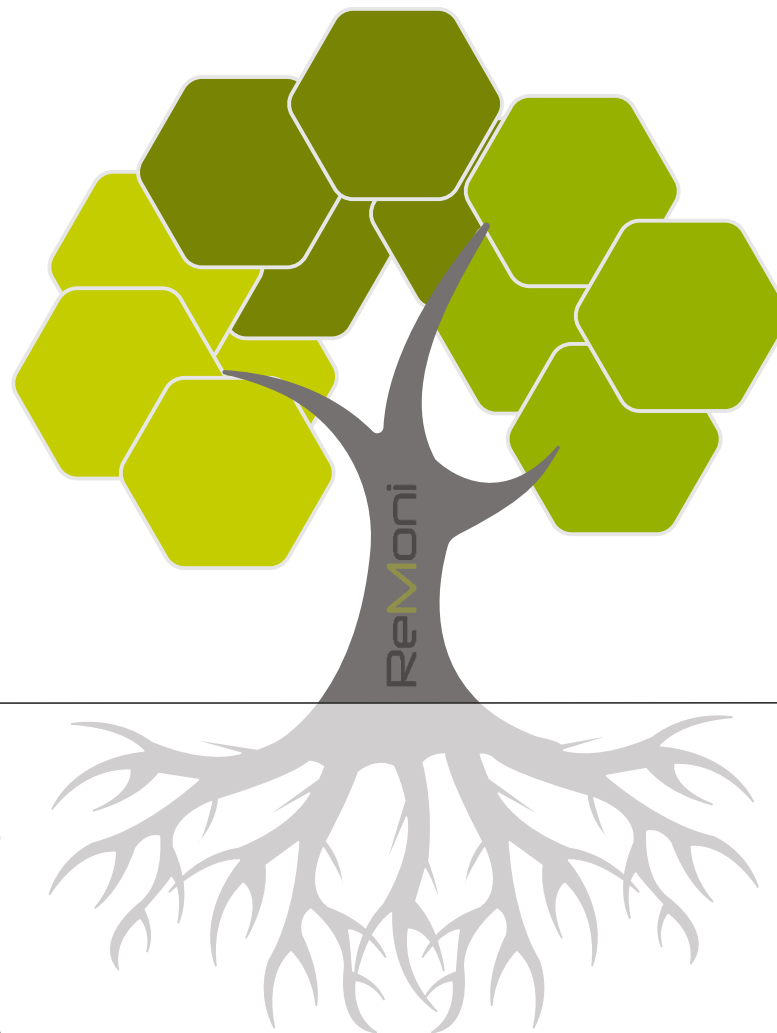




Bygnings-optimering med Clamp-on Intelligens

ReMoni

Ressourceoptimering med clamp-on intelligens



**Ca. 40 kollegaer i Skanderborg
– de fleste udviklere**



**Internationale R&D
projekter og 40+ patenter**



**+75 mio. DKK investeringer i
vores teknologiplatform**



**100% danskejet, solid, og
med stærke investorer**



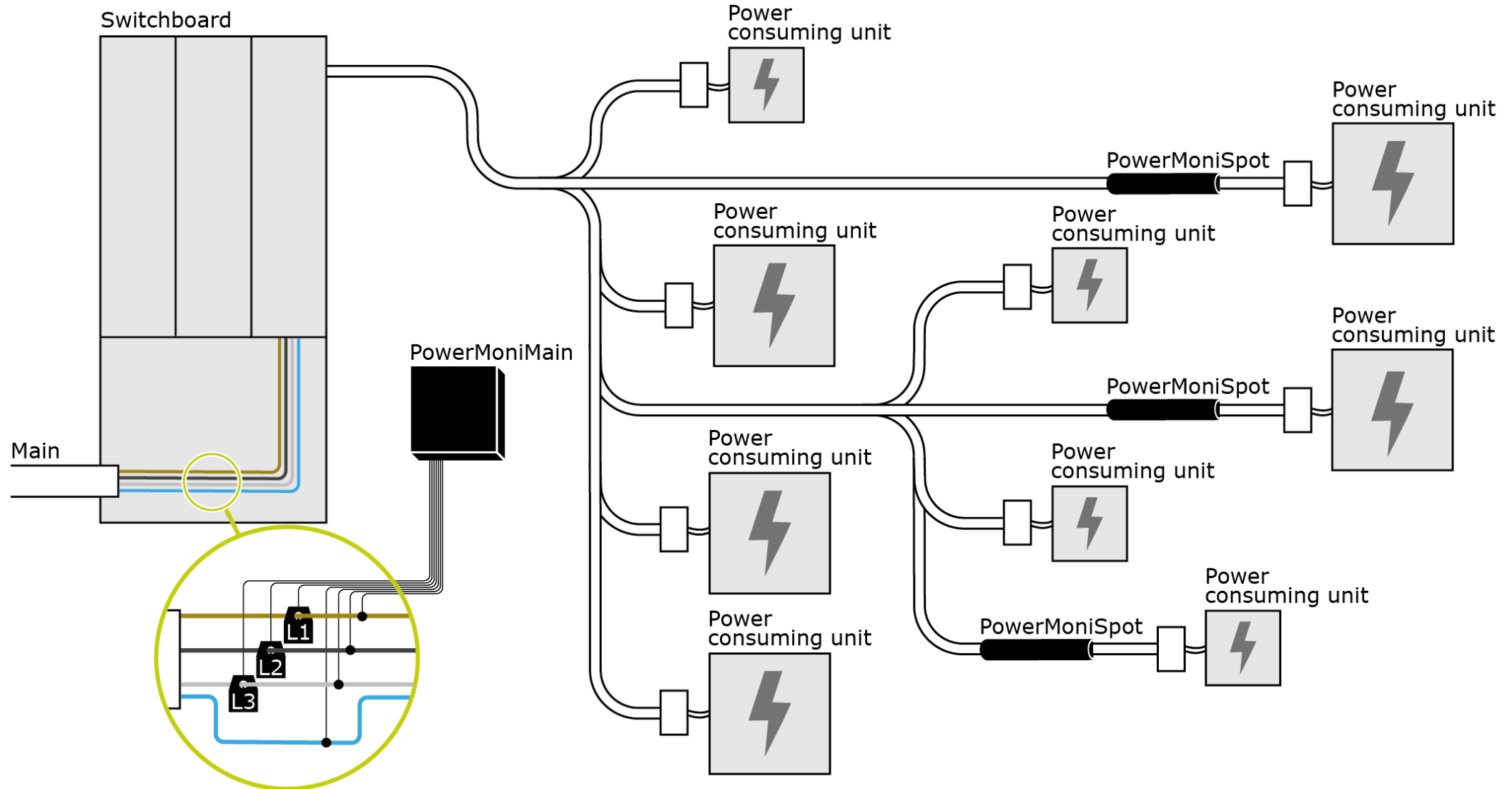
Clamp-on intelligens gør forskellen

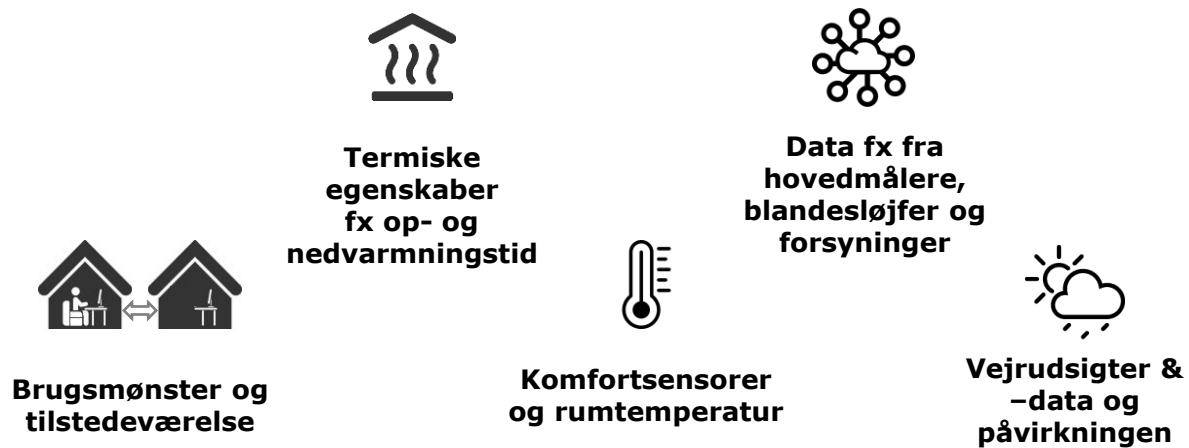


Neddeling af strømforbrug



Neddeling af strømforbrug





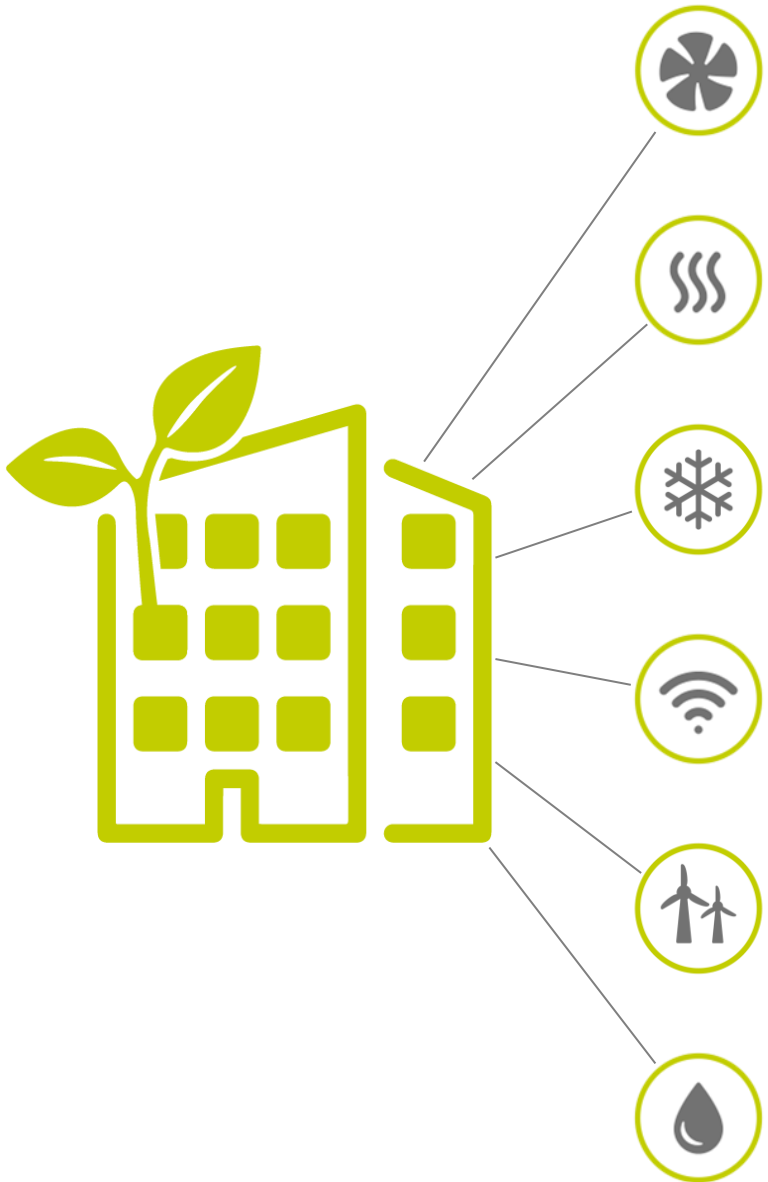
ReMoni AI

Løbende feedback

Forudsigende styring



Prædiktiv Varmeoptimering
Selvlærende varmestyring



Remoni

Perspektiver og Samarbejde

EUDP

Innovationsfonden



Missionen for ReMoni er at spare ressourcer

Vi samarbejder meget gerne om det

